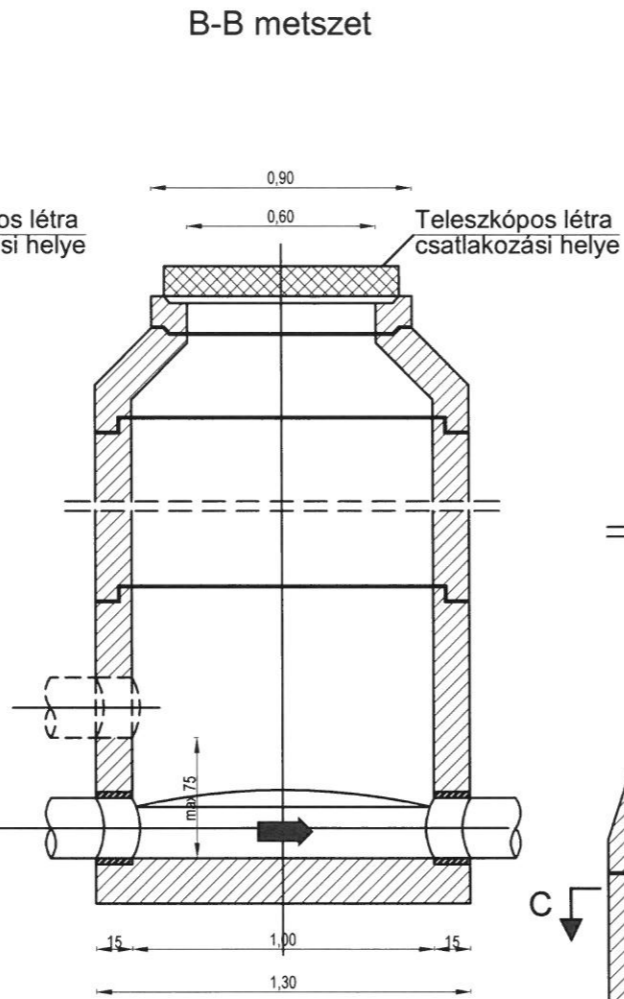
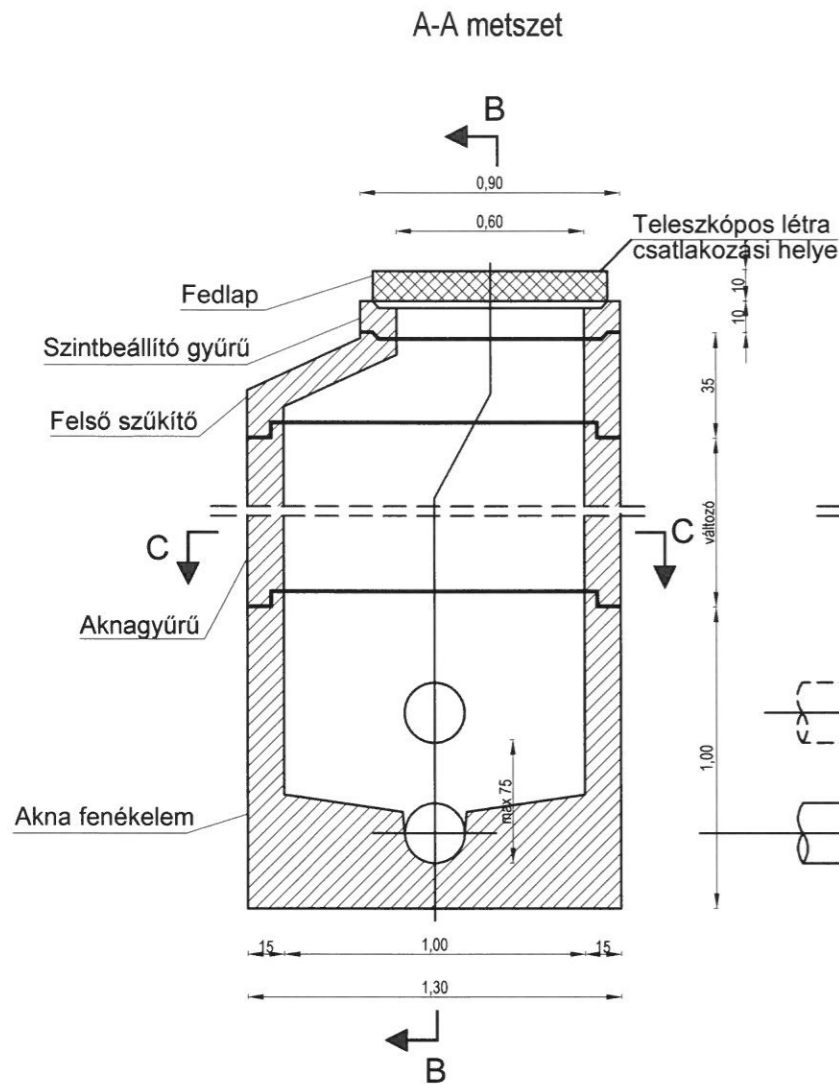
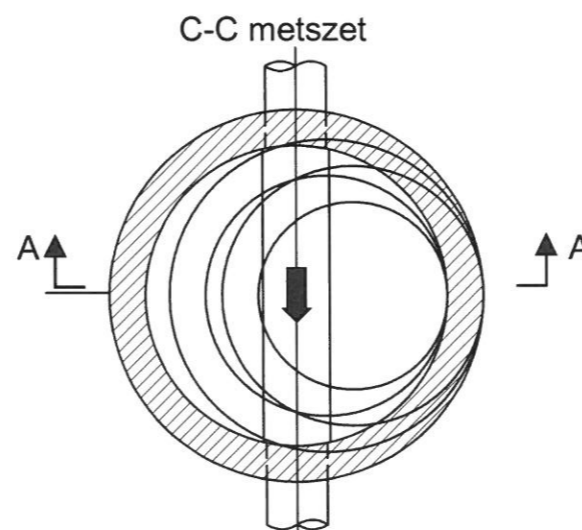
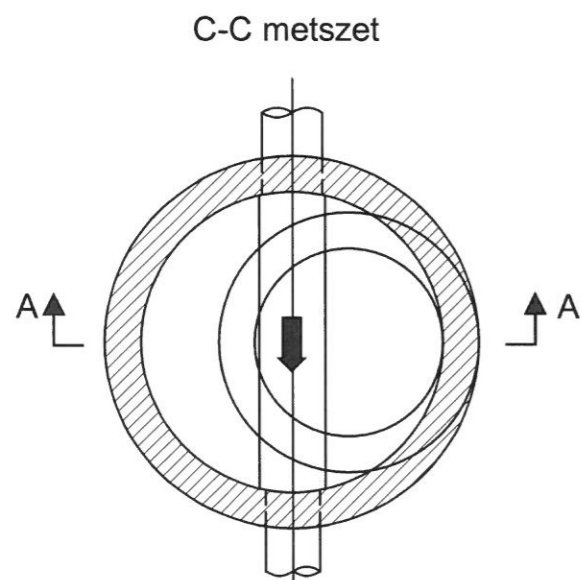
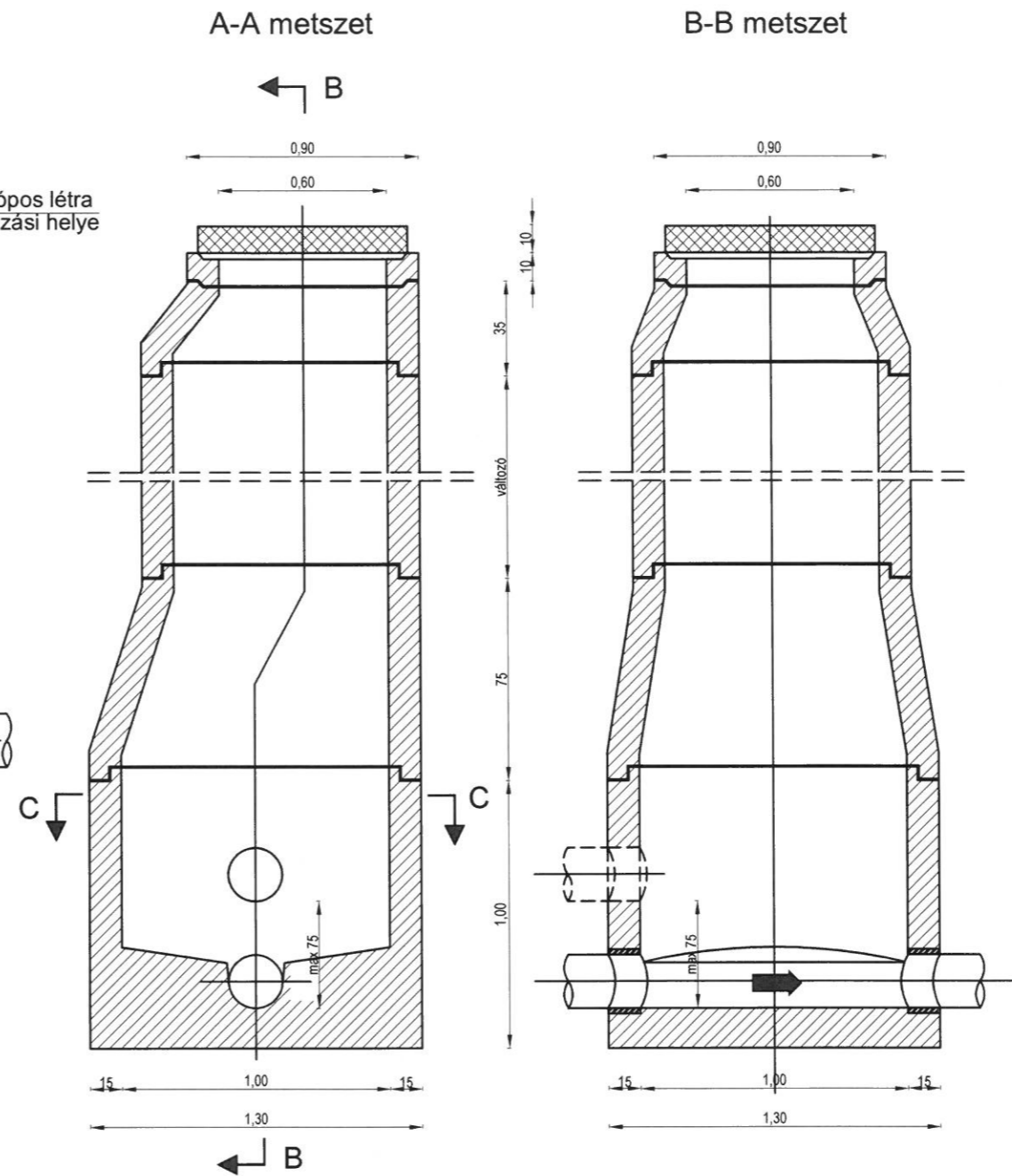


Előregyártott akna 100-as H=2.00 m-ig



Előregyártott akna H=2.00 m felett



Megjegyzések:

- Egyenletes fektetés érdekében a fenékelem alá 10 cm vastagságú tömörített kavicságy készítése szükséges
- Akna fedlapok kialakítása MSZ EN 124:1999 szerint
- Aknakamra-cső csatlakozása a csőanyagnak megfelelő befalazó idommal alakítandó ki
- Amennyiben félszelvénynél 3 m/s-nál nagyobb sebesség alakul ki, a künetet kopásálló burkolattal kell ellátni

Tervező és Szolgáltató KFT				
BÍRÓ ÉS TÁRSA 4400 Nyíregyháza, Szegfű út 73/A II/2.				
Tel./Fax: +36/42/421-310 Mobil : +36/30/445-1895				
Megrendelő/Építő:	Nyíregyháza Megyei Jogú Város Önkormányzata 4400 Nyíregyháza, Kossuth tér 1.			Méretarány: M= 1:20
Építés helyszíne:	Nyíregyháza - Sóstófürdő, Állatpark 15008/3; 15008/4; 1510/2 hrsz.-ek			Dátum: 2017.01.16.
Terv megnevezése:	TOP-6.1.4-15 pályázat keretében Nyíregyházi Állatpark látogatóközpontjának fejlesztése Külső út- térburkolatok és külső vízi közművek - kiviteli terv			Tervfajta: kiviteli
Tervrész megnevezése:	Külső vízi közművek Tisztító akna típusterve			Törzsszám: 53/2016
Ez a terv szerzői jogi védelemben részesül.				
Cégvezető, Felelős tervező:	Tervező:	Adminisztráció:	Rajzméret:	Rajzsám:
Bíró Károly Kam.sz.:15-0402, 15-20096	Bíró Tamás Károly tervező			T-3